

TASCAM

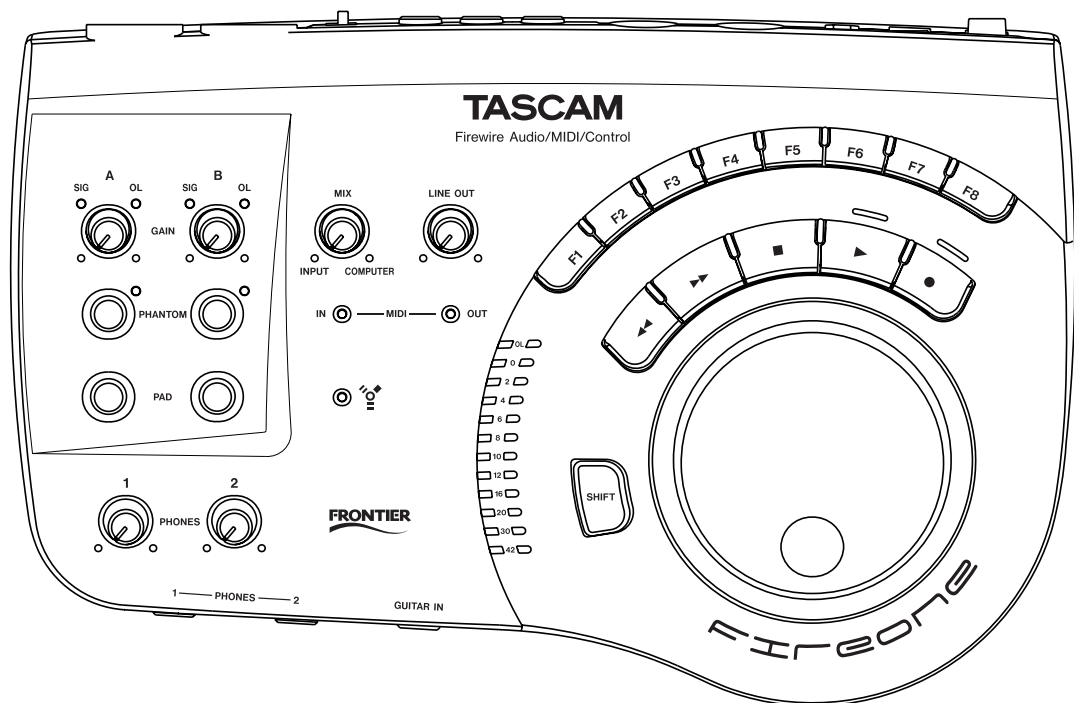
TEAC Professional Division

D00963280A

FRONTIER
DESIGN
GROUP

FireOne

DAW-Controller/Audio-/MIDI-Interface



Benutzerhandbuch

Wichtige Hinweise zu Ihrer Sicherheit



CAUTION
RISK OF ELECTRIC SHOCK
DO NOT OPEN



Achtung! Gefahr eines Stromschlags. Öffnen Sie nicht das Gehäuse. Es befinden sich keine vom Anwender zu wartenden Teile im Gerät. Lassen Sie das Gerät nur von qualifiziertem Fachpersonal reparieren.



Dieses Symbol, ein Blitz in einem ausgefüllten Dreieck, warnt vor nicht isolierten, elektrischen Spannungen im Inneren des Geräts, die zu einem gefährlichen Stromschlag führen können.



Dieses Symbol, ein Ausrufezeichen in einem ausgefüllten Dreieck, weist auf wichtige Bedienungs- oder Sicherheitshinweise in dieser Bedienungsanleitung hin.

Bitte tragen Sie hier die Modellnummer und die Seriennummern (siehe Geräterückseite) ein, um sie mit Ihren Unterlagen aufzubewahren.
Modellnummer _____
Seriennummer _____

ACHTUNG! Zum Schutz vor Brand oder Elektroschock:
Setzen Sie dieses Gerät niemals Regen oder erhöhter Luftfeuchtigkeit aus.

Informationen für Benutzer in den USA

Dieses Gerät wurde auf die Einhaltung der Grenzwerte für Digitalgeräte der Klasse B gemäß Abschnitt 15 der FCC-Bestimmungen hin geprüft. Diese Grenzwerte gewährleisten einen angemessenen Schutz vor schädlichen Störungen im Wohnbereich. Dieses Gerät erzeugt und nutzt Energie im Funkfrequenzbereich und kann solche ausstrahlen. Wenn es nicht in Übereinstimmung mit den Anweisungen der Dokumentation installiert und betrieben wird, kann es Störungen im Rundfunkbetrieb verursachen.

Grundsätzlich sind Störungen jedoch bei keiner Installation völlig ausgeschlossen. Sollte dieses Gerät Störungen des Rundfunk- und Fernsehempfangs verursachen, was sich durch Ein- und Ausschalten des Geräts überprüfen lässt, so kann der Benutzer versuchen, die Störungen durch eine oder mehrere der folgenden Maßnahmen zu beseitigen:

- Richten Sie die Empfangsantenne neu aus, oder stellen Sie sie an einem anderen Ort auf.
- Vergrößern Sie den Abstand zwischen dem Gerät und dem Empfänger.
- Schließen Sie das Gerät an eine Steckdose an, die mit einem anderen Stromkreis verbunden ist als die Steckdose des Empfängers.
- Wenden Sie sich an Ihren Händler oder einen Fachmann für Rundfunk- und Fernsehtechnik.

Warnhinweis

Änderungen oder Modifikationen am Gerät, die nicht ausdrücklich von der TEAC Corporation geprüft und genehmigt worden sind, können zum Erlöschen der Betriebserlaubnis führen.

Konformitätserklärung

Gerätebezeichnung: FireOne
Firmenname: Tascam
Verantwortliche Partei: TEAC AMERICA, INC.
7733 Telegraph Road,
Montebello, California, USA
Telefon: 1-323-727-7663

Dieses Gerät entspricht den Anforderungen von Abschnitt 15 der FCC-Bestimmungen. Der Betrieb unterliegt den folgenden beiden Bedingungen:

- (1) Dieses Gerät darf keine schädlichen Störungen verursachen.
- (2) Dieses Gerät muss empfangene Störungen jeglicher Art tolerieren, darunter auch solche, die den Betrieb beeinträchtigen.

Wichtige Hinweise zu Ihrer Sicherheit

- Lesen Sie diese Anleitung.
- Bewahren Sie diese Anleitung gut auf und geben Sie das Gerät nur mit dieser Anleitung weiter.
- Beachten Sie alle Warnhinweise.
- Befolgen Sie alle Anweisungen.

Bestimmungsgemäße Verwendung:

- Benutzen Sie das Gerät nur zu dem Zweck und auf die Weise, wie in dieser Anleitung beschrieben.

Zum Schutz vor Sach- oder Personenschäden durch Stromschlag infolge Feuchtigkeit:

- Betreiben Sie dieses Gerät nicht in unmittelbarer Nähe von Wasser, und stellen Sie es niemals so auf, dass es nass werden kann.
- Stellen Sie niemals mit Flüssigkeit gefüllte Behälter (Vasen, Kaffeetassen usw.) auf dieses Gerät.
- Reinigen Sie dieses Gerät nur mit einem trockenen Tuch.

Zum Schutz vor Sach- oder Personenschäden durch Stromschlag oder ungeeignete Versorgungsspannung:

- Öffnen Sie nicht das Gehäuse.
- Verbinden Sie das Gerät nur dann mit dem Stromnetz, wenn die Angaben auf dem Gerät mit der örtlichen Netzspannung übereinstimmen. Fragen Sie im Zweifelsfall einen Elektrofachmann.
- Wenn der mitgelieferte Netzstecker nicht in Ihre Steckdose passt, ziehen Sie einen Elektrofachmann zu Rate.
- Unterbrechen Sie niemals den Schutzleiter des Netzsteckers und kleben Sie niemals den Schutzkontakt zu.
- Wenn das Gerät über einen Wechselstromadapter mit dem Stromnetz verbunden werden muss: Verwenden Sie nur den mitgelieferten oder vom Hersteller empfohlene Wechselstromadapter.
- Sorgen Sie dafür, dass das Netzkabel nicht gedehnt, gequetscht oder geknickt werden kann – insbesondere am Stecker und am Netzkabelausgang des Geräts – und verlegen Sie es so, dass man nicht darüber stolpern kann.

- Ziehen Sie den Netzstecker bei Gewitter oder wenn Sie das Gerät längere Zeit nicht benutzen.

Zum Schutz vor Sachschäden durch Überhitzung:

- Versperren Sie niemals vorhandene Lüftungsöffnungen.
- Stellen Sie das Gerät nicht in der Nähe von Hitze abstrahlenden Geräten (Heizlüfter, Öfen, Verstärker usw.) auf.
- Stellen Sie dieses Gerät nicht an einem räumlich beengten Ort ohne Luftzirkulation auf.

Zum Schutz vor Sach- oder Personenschäden durch falsches Zubehör:

- Verwenden Sie nur Zubehör oder Zubehörteile, die der Hersteller empfiehlt.
- Verwenden Sie nur Wagen, Ständer, Stative, Halter oder Tische, die vom Hersteller empfohlen oder mit dem Gerät verkauft werden. Wenn Sie einen Wagen verwenden, bewegen Sie ihn vorsichtig, so dass er nicht umstürzen und Sie verletzen kann.



Zum Schutz vor Folgeschäden durch mangelhafte Instandsetzung:

- Lassen Sie Wartungsarbeiten und Reparaturen nur vom qualifizierten Fachpersonal des Kundendienstes ausführen. Bringen Sie das Gerät zum Kundendienst, wenn es Regen oder Feuchtigkeit ausgesetzt war, wenn Flüssigkeit oder Fremdkörper hinein gelangt sind, wenn es heruntergefallen ist oder nicht normal funktioniert oder wenn das Netzkabel beschädigt ist.

Zum Schutz vor Schäden durch Batterien:

- **Explosionsgefahr!** Batterien niemals hohen Temperaturen aussetzen (nicht auf Heizkörper oder in die Sonne legen und niemals in offenes Feuer werfen).

Zum Schutz vor Hörschäden:

- Denken Sie immer daran: Hohe Lautstärkepegel können Ihr Gehör schädigen.

Inhalt

1 – Bevor Sie loslegen	5	5 – Kabelverbindungen herstellen	14
Überblick	5	Die FireWire-Verbindung herstellen	14
Ausstattungsmerkmale	5	Audioverbindungen herstellen	14
Urheberrechtliche Hinweise	5	Mikrofone anschließen	14
Hinweise zur Benutzung dieses Handbuchs ..	6	Eine Gitarre anschließen	15
Inhalt der Verpackung	6	Ein analoges Audiogerät anschließen (Keyboard, Drumcomputer, Klangerzeuger, MP3-, MD- oder CD-Player usw.)	15
Geeignete Aufstellungsorte	6	Einen Schallplattenspieler anschließen ..	16
Kondensation vermeiden	6	Lautsprecher und Kopfhörer anschließen	17
Systemvoraussetzungen	7	MIDI-Verbindungen herstellen	18
Anwendungshinweise	7	6 – Problembhebung	19
Treiberaktualisierungen	7	Probleme mit der Computerverbindung	19
Hinweise zur FireWire-Verbindung	7	Probleme mit der Anwendungssteuerung	19
2 – Bedienelemente und Anschlüsse	8	Probleme mit der Audioausgabe	20
Geräteoberseite	8	7 – Technische Daten, Umwelthinweise	21
Geräterückseite	10	Technische Daten	21
3 – Installation	11	Eingänge/Ausgänge	21
Kontrollfeld und Gerätesoftware installieren	11	Übertragungsdaten	22
Windows XP	11	Stromversorgung und sonstige Daten ..	22
Mac OS X	11	Blockschaltbild	22
4 – Grundeinstellungen vornehmen	12	Maßzeichnung	23
Sample Rate (Abtastrate)	12	Angaben zur Umweltverträglichkeit	23
Buffer Size (Puffergröße)	12		
Control Protocol (Steuerprotokoll)	12		
LED Mode (Anzeigemodus des LED-Rings)	13		
MIDI-Clock-Blinken/-Rotation in der Anwendung einrichten	13		
Metronom-Blinken in der Anwendung einrichten	13		
Input Mon Mono (Eingänge mono abhören)	13		

Überblick

Danke, dass Sie sich für den DAW-Controller mit Audio-/MIDI-Schnittstelle FireOne von Tascam entschieden haben. Mit seinen hochwertigen Mikrofonvorverstärkern, den hoch auflösenden Analog-/Digitalwandlern, seiner MIDI-Schnittstelle und den praktischen Reglern zur Fernsteuerung einer DAW-Anwendung ist der FireOne die ideale Ergänzung Ihrer digitalen Aufnahmeumgebung. Die Stromversorgung kann sowohl über die FireWire-Schnittstelle als auch über das mitgelieferte Netzteil erfolgen – so bleiben Sie immer flexibel, ob im Studio oder unterwegs.

Der FireOne arbeitet von Haus aus mit einer Vielzahl verschiedener Audioanwendungen für Windows XP und Mac OS X zusammen. Mit der im Lieferumfang enthaltenen DAW-Anwendung verfügen Sie über das perfekte

Werkzeug zum Komponieren, Aufnehmen und Bearbeiten Ihrer Musik. Da der FireOne mit den von vielen DAW-Anwendungen bereits unterstützten hohen Auflösungen arbeiten kann (bis zu 96 kHz bei 24 Bit), zeichnen sich Ihre Aufnahmen von vornherein durch ein Höchstmaß an Transparenz und Klangtreue aus.

Dieses Benutzerhandbuch soll Ihnen helfen, sich mit den Funktionen und der Bedienung des FireOne vertraut zu machen. Sie erfahren, wie Sie Ihre Instrumente und Audiogeräte anschließen und den FireOne mit Ihrem Computer verbinden. Tipps zur Fehlerbehebung helfen Ihnen, die am häufigsten auftretenden Probleme zu erkennen und zu beseitigen. Bitte lesen Sie sich diese Anleitung sorgfältig durch, und halten Sie sie stets griffbereit.

Ausstattungsmerkmale

Die Audioeingänge des FireOne ermöglichen Ihnen, eine Vielzahl verschiedener Signalquellen mit Mikrofon-, Line- oder Instrumentenpegel anzuschließen. Die Signale werden in einer Auflösung von 24 Bit digitalisiert, wobei Sie unter mehreren Abtastraten (bis maximal 96 kHz) wählen können. Die rauscharmen und nahezu verzerrungsfreien Mikrofonvorverstärker mit zuschaltbarer Phantomspeisung ermöglichen Ihnen den Anschluss aller gängigen Mikrofontypen. Mithilfe der beiden **PAD**-Tasten lassen sich auch Signalquellen mit besonders hohem Pegel (zum Beispiel Line-Quellen) einspeisen. Schalten Sie den zweiten Eingang (B) in den Instrumentenmodus, um hochohmige Quellen wie elektrische Gitarren und Bässe anzuschließen. Hierfür steht eine eigene Klinkenbuchse an der Gerätefront zur Verfügung.

Als Analogausgänge stehen zwei symmetrisch ausgelegte Klinkenbuchsen für den linken und rechten Kanal zur Verfügung. Den Pegel Ihrer Lautsprecher können Sie mittels eines separaten Ausgangspegelreglers anpassen.

Darüber hinaus ermöglichen Ihnen auch die beiden frontseitigen Kopfhöreranschlüsse mit jeweils eigenem Pegelregler, die Audioausgabe des FireOne gemeinsam mit einem Freund abzuhören.

Nutzen Sie die **MIDI IN**- und **OUT**-Buchsen, um MIDI-Keyboards, externe Synthesizer oder beliebige andere MIDI-Geräte über den FireOne mit Ihrem Computer zu verbinden.

Durch die einzigartige Kombination aus Laufwerkssteuerung, Funktionstasten und großem, gewichtetem Jog-Rad greifen Sie künftig viel schneller auf die am häufigsten benötigten Funktionen Ihrer Audioanwendung zu. Die Art und Weise, wie sich eine bestimmte Audioanwendung durch ein externes Steuergerät ansprechen lässt, unterscheidet sich von Fall zu Fall. Nähere Hinweise, wie die Funktionstasten und das Rad in der von Ihnen verwendeten Anwendung funktionieren, finden Sie in den separaten Anwendungshinweisen.

Urheberrechtliche Hinweise

Windows und Windows XP sind Marken der Microsoft Corporation.

Macintosh, Mac OS, Mac OS X und FireWire™ sind Marken von Apple Computer.

i.LINK ist eine Marke der Sony Corporation.

HUI ist eine Marke von LOUD Technologies Inc.

Pro Tools ist eine Marke von Digidesign, einer Abteilung von Avid Technology, Inc.

Alle anderen Markenzeichen sind das Eigentum ihrer jeweiligen Inhaber.

Hinweise zur Benutzung dieses Handbuchs

In diesem Handbuch verwenden wir die folgenden Schriftbilder und Schreibweisen:

- Die Bezeichnung eines Bedienelements oder Anschlusses auf dem Gerät erscheint folgendermaßen: **MIX**.
- Die Bezeichnung eines Bedienelements oder Anschlusses auf einem anderen Gerät erscheint folgendermaßen: **AUX IN**.

- Für Eingabeaufforderungen, Meldungen usw., die auf dem Monitor des Hostcomputers erscheinen, verwenden wir folgende Schrift: Drücken Sie eine beliebige Taste, um fortzufahren.
- Die Software zur Steuerung und Einrichtung des FireOne bezeichnen wir als Kontrollfeld.

Inhalt der Verpackung

Zum Lieferumfang des FireOne gehören die unten aufgeführten Bestandteile. Vergewissern Sie sich nach dem Öffnen des Kartons, dass alle Teile vorhanden sind. Sollte etwas fehlen, wenden Sie sich bitte an Ihren Tascam-Fachhändler.

VORSICHT

Schließen Sie das Gerät keinesfalls an, wenn Sie Schäden, lose Teile oder ähnliches feststellen!

- der FireOne
- ein Wechselstromadapter
- ein FireWire-Kabel (beidseitig 6-polig)
- eine CD-ROM mit Treibersoftware für Windows und Macintosh sowie Plugins für die Anwendungssteuerung verschiedener Audioanwendungen
- eine weitere CD-ROM mit der mitgelieferten DAW-Anwendung
- dieses Handbuch
- die Garantiekarte

Geeignete Aufstellungsorte

Nehmen Sie den FireOne nur bei einer Umgebungstemperatur zwischen 5 °C und 35 °C in Betrieb. Vermeiden Sie den Betrieb oder die Lagerung in staubigen oder feuchten Umgebungen, da diese zu Fehlfunktionen führen können.

Um einen störungsfreien Betrieb und eine lange Lebensdauer des Geräts zu gewährleisten, beachten Sie die folgenden Hinweise, Vorsichtsmaßnahmen und Umgebungsbedingungen.

- Setzen Sie das Gerät möglichst nicht extremen Temperaturen oder hoher Luftfeuchtigkeit aus, und vermeiden Sie Stöße.
- Halten Sie das Gerät von starken Magnetfeldern fern (Fernsehgeräten, Computermonitoren, größeren Elektromotoren usw.).
- Relative Luftfeuchte: zwischen 30 % und 90 %.
- Das Gerät kann während des Betriebs heiß werden; lassen Sie deshalb immer ausreichend Raum über dem Gerät frei für die Belüftung. Stellen Sie dieses Gerät nicht an einem räumlich beengten Ort ohne Luftzirkulation auf, und legen Sie keine Gegenstände darauf.
- Stellen Sie das Gerät nicht auf ein anderes, Wärme abgebendes Gerät (z. B. einen Verstärker).

- Verwenden Sie ausschließlich den mitgelieferten Wechselstromadapter, und schließen Sie diesen nur an eine Steckdose an. Wechselstromadapter anderer Hersteller können zu einer Beschädigung des FireOne führen.
- Stellen Sie das Gerät auf eine ebene, stabile Unterlage, wie einen Tisch oder ein Rack.
- Entfernen Sie etwaige Verschmutzungen mit einem trockenen Tuch. Verwenden Sie zum Reinigen niemals Verdüner, Reinigungsbenzin oder andere Lösungsmittel. Diese greifen die Kunststoffoberfläche und die aufgedruckten Beschriftungen an oder führen zu anderen Beschädigungen.

Kondensation vermeiden

Wenn Sie das Gerät aus einer kalten Umgebung in eine warme Umgebung bringen, besteht die Gefahr, dass sich Kondenswasser bildet. Kondenswasser im Geräteinneren kann Fehlfunktionen hervorrufen.

Um dies zu vermeiden, lassen Sie das Gerät ein bis zwei Stunden stehen, bevor Sie es einschalten.

Systemvoraussetzungen

- Windows: Der FireOne benötigt Windows XP mit installiertem Service Pack 2. Frühere Versionen, wie Windows 98 oder Windows ME, werden nicht unterstützt.
- Macintosh: Der FireOne benötigt Macintosh OS X, Version 10.4 oder höher. Frühere Versionen des Macintosh-Betriebssystems werden nicht unterstützt.

Anwendungshinweise

Da die genaue Funktionsweise des FireOne in vielen Fällen direkt von der gesteuerten Anwendung abhängt, haben wir für Sie gesonderte Hinweise zu verschiedenen DAW-Anwendungen zusammengestellt. Diese Anwendungshinweise können Sie sich von der Tascam-Website im PDF-Format herunterladen.

Um PDF-Dokumente anzuzeigen, benötigen Sie eine geeignete Anwendung wie den Adobe Reader (ab Version 6), den Sie kostenlos auf der Website von Adobe unter www.adobe.com herunterladen können.

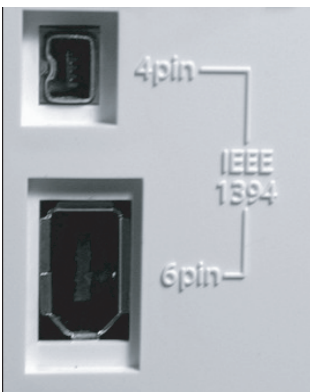
Treiberaktualisierungen

Da Software und Betriebssysteme nach ihrer Veröffentlichung häufig weiterentwickelt werden, sollten Sie dies Öfteren auf der Tascam-Website www.tascam.de (oder

www.tascam.com) vorbeischaun, wo Sie gegebenenfalls aktualisierte Treiber für den FireOne finden.

Hinweise zur FireWire-Verbindung

Der FireOne wird mit einem hochwertigen Schnittstellenkabel ausgeliefert, das mit zwei 6-poligen Steckern versehen ist. Wir empfehlen Ihnen, unbedingt dieses oder ein Kabel gleicher Qualität zu verwenden, um eine optimale Audioqualität sicherzustellen.



ANMERKUNG

Einige Hersteller verwenden möglicherweise eine abweichende Bezeichnung für den FireWire-Anschluss, wie beispielsweise „i.LINK“ von Sony oder schlicht „1394“.

WICHTIG

Falls Ihr Computer nur über einen 4-poligen FireWire-Anschluss verfügt, müssen Sie in jedem Fall den mit-

gelieferten Wechselstromadapter verwenden, da ein 4-poliger FireWire-Anschluss keine Stromversorgung liefert.

Dem FireOne liegt ein 2 m langes Kabel bei. Wenn Sie ein längeres Kabel benötigen, darf dieses höchstens 3 m lang sein. Verwenden Sie nur Kabel von bester Qualität, um Datenverlust vorzubeugen, der sich durch Aussetzer (Drop-outs) im Audiosignal bemerkbar macht.

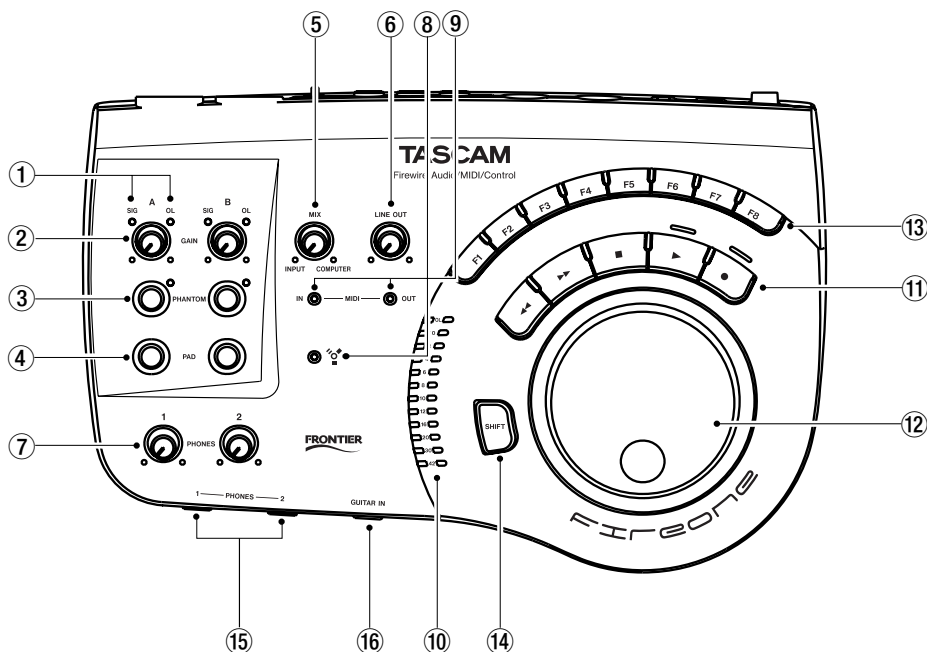
Obwohl es der IEEE-1394-Standard prinzipiell ermöglicht, mehrere Geräte in Reihe zu schalten, arbeiten derartige Konfigurationen nicht immer störungsfrei. Das ist vor allem dann der Fall, wenn Sie zwischengeschaltete Geräte ausschalten. Sollten Sie außer dem FireOne weitere Geräte an einem FireWire-Anschluss betreiben und es treten Störungen auf, empfehlen wir Ihnen, am betreffenden FireWire-Anschluss des Hostcomputers nur den FireOne anzuschließen. Schalten Sie immer den FireOne und den Computer aus, bevor Sie FireWire-Verbindungen herstellen oder trennen. Wenn Sie sich nicht daran halten, kann Ihr Computer abstürzen oder einfrieren, und Daten können verloren gehen. Gleiches gilt, wenn Sie den bereits angeschlossenen FireOne ein- oder ausschalten. Schalten Sie den FireOne ein, bevor Sie die DAW-Anwendung starten, und beenden Sie die DAW-Anwendung, bevor Sie den FireOne wieder ausschalten.

2 – Bedienelemente und Anschlüsse

Im folgenden Abschnitt stellen wir Ihnen die Regler und Anschlüsse des FireOne vor. Denken Sie daran, dass sich die tatsächliche Funktion eines Bedienelements je nach

der von Ihnen verwendeten DAW-Anwendung unterscheiden kann. Nähere Informationen hierzu finden Sie in den gesonderten Anwendungshinweisen.

Geräteoberseite



① **SIG- und OL-Lämpchen** Jeder Eingang verfügt über Anzeigelämpchen oberhalb des **GAIN**-Reglers, die dazu dienen, den Eingangspegel optimal abzustimmen. Das **SIG**-Lämpchen blinkt grün, sobald am betreffenden Eingang ein Signal anliegt. Das **OL**-Lämpchen blinkt rot, sobald sich der Pegel des eingehenden Signals der Übersteuerungsschwelle annähert (ab einem Pegel von $-2,5$ dBFS).

Wenn das **OL**-Lämpchen stetig leuchtet, wird der Eingang übersteuert. Setzen Sie in einem solchen Fall den Eingangspegel schrittweise herab, bis das **OL**-Lämpchen nicht mehr aufleuchtet.

WICHTIG

Wenn Sie die Übersteuerungsanzeige ignorieren, werden die Spitzen des eingehenden Signals am A/D-Wandler übersteuert, was zu Verzerrungen in der Aufnahme führt.

② **GAIN-Regler** Mithilfe der **GAIN**-Regler können Sie das an den Eingängen des FireOne anliegende Signal verstärken oder dämpfen, um so den optimalen Eingangspegel für den A/D-Wandler einzustellen. Durch eine sorgfältige Abstimmung der Signalpegel bewirken Sie den bestmöglichen Rauschabstand des aufgenommenen Signals und vermeiden gleichzeitig Verzerrungen,

die bei einer Übersteuerung der Eingänge auftreten. Die weiter unten beschriebenen Pegelanzeigen helfen Ihnen, den richtigen Pegel einzustellen. Wie Sie beim Abstimmen der Eingangspegel im Einzelnen vorgehen müssen, erfahren Sie dort.

③ **PHANTOM-Tasten mit Lämpchen** Über die XLR-Anschlüsse des FireOne können Sie Mikrofone bei Bedarf mit Phantomspannung versorgen. Jeder Eingang verfügt über eine eigene **PHANTOM**-Taste mit einem Lämpchen, das die Versorgung des Kanals mit +48 Volt Phantomspannung anzeigt.

VORSICHT

Schließen Sie niemals ein Mikrofon an den FireOne an, solange die Phantomspannung aktiviert ist. Das Gleiche gilt beim Trennen der Verbindung. Sie könnten sonst das Mikrofon beschädigen. Schließen Sie niemals dynamische Mikrofone über unsymmetrische Kabelverbindungen an phantomgespeiste Eingänge an. Seien Sie auch vorsichtig mit manchen Bändchen-Mikrofonen.

④ **PAD-Tasten** Mithilfe der **PAD**-Tasten können Sie den Pegel des jeweiligen Eingangssignals um 20 dB dämpfen. Nutzen Sie die **PAD**-Tasten, wenn Sie Geräte mit hohem Ausgangspegel anschließen. Auf diese Weise

vermeiden Sie eine Übersteuerung der Eingänge, die zu Verzerrungen führen.

⑤ **MIX-Regler** Nutzen Sie den **MIX-Regler**, um beim Abhören das Mischverhältnis zwischen den am FireOne eingehenden und den vom Hostcomputer zurückgegebenen Signalen einzustellen. Wenn Sie den Regler bis zum linken Anschlag drehen (in die Stellung **INPUT**), hören Sie über die **LINE OUT**- und **PHONES**-Ausgänge des FireOne nur die an den Eingängen anliegenden Signale ab. Wenn Sie den **MIX-Regler** bis zum rechten Anschlag drehen (in die Stellung **COMPUTER**), hören Sie nur das vom Computer zurückgegebene Audiosignal. Bei allen dazwischen liegenden Einstellungen hören Sie beide Signale im entsprechenden Mischverhältnis.

⑥ **LINE OUT-Pegelregler** Mithilfe des **LINE OUT**-Reglers stellen Sie den Pegel des an den **LINE OUTPUT**-Anschlüssen ausgegebenen Audiosignals ein. Normalerweise werden Sie die Line-Ausgänge mit einem Verstärker oder aktiven Lautsprechern verbinden. Der Regler beeinflusst dann den Abhörpegel in Ihrem Studio. Dieser Pegel ist unabhängig vom Pegel der Lautsprecher regelbar.

⑦ **PHONES-Pegelregler** An jeder der beiden **PHONES**-Buchsen auf der Gerätefront des FireOne können Sie einen Kopfhörer anschließen. Die **PHONES LEVEL**-Regler ermöglichen Ihnen, den Pegel für jeden **PHONES**-Ausgang separat einzustellen.

⑧ **FireWire-Lämpchen** Dieses Lämpchen leuchtet, wenn eine funktionierende FireWire-Verbindung (IEEE 1394) zwischen dem FireOne und dem Hostcomputer besteht.

⑨ **MIDI IN- und MIDI OUT-Lämpchen** Ein Blinken dieser Lämpchen zeigt Aktivität am **MIDI IN**- bzw. **MIDI OUT**-Anschluss an.

⑩ **Stereo-Pegelanzeige** Mithilfe der beiden 12-stufigen Pegelanzeigen des FireOne lassen sich die Pegel der Eingangs- und Ausgangssignale präzise überwachen. Die ersten 9 Segmente (-42 dB bis -4 dB) sind grün. Die nächsten beiden Segmente (-2 dB, 0 dB) sind orange. Das letzte Segment (**OL**) ist rot. Der Pegel wird intern vor den **LINE OUT**- bzw. **PHONES**-Reglern abgegriffen.

Da sich der Pegelabgriffpunkt direkt hinter dem **MIX**-Regler befindet, gehen Sie beim Einpegeln der Eingangssignale am besten folgendermaßen vor:

- 1 **Drehen Sie den MIX-Regler vollständig nach links, sodass die Pegelanzeigen nur von den Eingangssignalen beeinflusst werden.**
- 2 **Passen Sie den Pegel der Eingangssignale mithilfe der GAIN-Regler so an, dass die orangen**

-2-dB-Segmente nur gelegentlich bei den lautesten Pegelspitzen aufflackern.

Auf diese Weise sorgen Sie dafür, dass die Wandler mit einem maximal ausgesteuerten Eingangssignal versorgt werden, ohne jedoch übersteuert zu werden. Sie erzielen so den bestmöglichen Rauschabstand in Ihrer Aufnahme.

⑪ **Laufwerkstasten** Der FireOne ist mit den üblichen Tasten einer Laufwerkssteuerung ausgestattet (◀◀, ▶▶, ■, ▶, und ●). In den meisten Fällen entsprechen diese Tasten auch der Laufwerkssteuerung Ihrer Audioanwendung.

⑫ **Jog-Rad** Mithilfe des gewichteten Jog-/Shuttle-Rads können Sie bequem innerhalb Ihres Projekts navigieren und bestimmte Positionen aufsuchen. Je nachdem, wie Ihre Anwendung konfiguriert ist, dient das Jog-Rad möglicherweise auch zu anderen Zwecken. Der LED-Ring unterhalb des Rads liefert Ihnen in verschiedenen Situationen ein visuelles Feedback. Er kann auch als visuelles Metronom dienen, wenn Ihre Anwendung MIDI-Clock-Signale an den virtuellen MIDI-Port des FireOne sendet.

⑬ **Funktionstasten** Oberhalb der Laufwerkstasten befinden sich acht Tasten, die mit **F1**, **F2** usw. bezeichnet sind. Mit welchen Funktionen diese Tasten belegt sind, hängt von Ihrer DAW-Anwendung ab. Weitere Informationen, wie Sie diese Tasten für die Verwendung mit Ihrer Anwendung einrichten, finden Sie in den gesonderten Anwendungshinweisen.

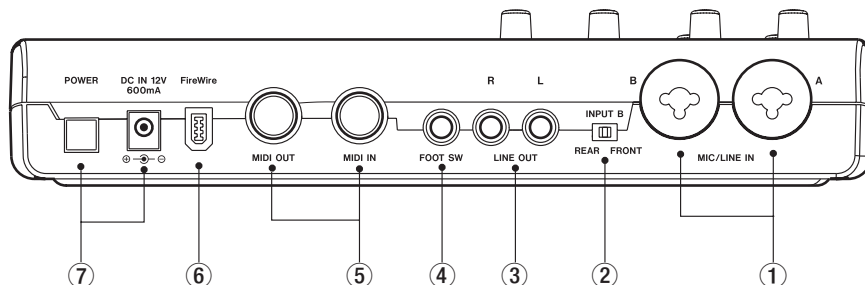
⑭ **SHIFT-Taste** Durch die **SHIFT**-Taste verdoppeln sich die Möglichkeiten des FireOne, da jedes der oben aufgeführten Bedienelemente (Laufwerkstasten, Jog-Rad und Funktionstasten) von Ihrer Anwendung mit einer Zweitfunktion belegt werden kann.

⑮ **PHONES-Ausgänge 1 und 2** Die beiden **PHONES**-Ausgänge des FireOne mit jeweils separatem Pegelregler ermöglichen Ihnen und einem Freund, in der für Sie angenehmsten Lautstärke abzuhören.

Beachten Sie, dass das Anschließen von Kopfhörern keinen Einfluss auf den Pegel der **LINE OUT**-Ausgänge hat. Sie können den Abhörpegel für Ihr Monitorsystem und die Kopfhörer getrennt voneinander einstellen.

⑯ **GUITAR IN** Die mit **GUITAR IN** bezeichnete Klinkebuchse auf der Frontseite dient zum Anschluss von Quellen mit Instrumentenpegel. Sie können sie anstelle der Kombibuchsen (XLR/Klinke) auf der Rückseite nutzen. Mithilfe des Schiebereglers **FRONT/REAR** auf der Rückseite legen Sie fest, welcher der beiden Anschlüsse in den Eingangskanal B geleitet wird. Der Gitarreneingang ist für das hochohmige Signal von Instrumentenausgängen ausgelegt.

Geräterückseite



① **MIC/LINE IN-Anschluss** Über die flexiblen XLR-/Klinke-Kombibuchsen können Sie die integrierten, hochwertigen Mikrofonvorverstärker mit einer Vielzahl verschiedener Eingangsquellen versorgen.

Beim Anschluss von Klinkensteckern können Sie sowohl symmetrische Verbindungen (3-polige Stecker) als auch unsymmetrische Verbindungen (2-polige Stecker) nutzen.

② **REAR/FRONT-Schalter** Mit diesem Schieberegler legen Sie fest, ob Eingangskanal B mit der rückseitigen Kombibuchse oder der **GUITAR IN**-Buchse auf der Frontseite versorgt wird.

③ **LINE OUT-Anschlüsse** Über diese beiden symmetrischen Klinkenbuchsen gelangen der linke und rechte Signalanteil an Ihren Verstärker oder Ihr Lautsprechersystem. Den gewünschten Abhörpegel stellen Sie mithilfe des **LINE OUT**-Reglers auf der Oberseite ein.

④ **FOOT SW-Anschluss** An dieser Buchse können Sie einen Fußschalter anschließen, um bestimmte Funktionen Ihrer Audioanwendung (z. B. Punch-Aufnahmen, Start, Stopp) freihändig auszulösen. Weitere Informationen, wie Sie einen Fußschalter für die Verwendung mit Ihrer Anwendung einrichten, finden Sie in den gesonderten Anwendungshinweisen.

⑤ **MIDI IN- und MIDI OUT-Anschlüsse** Über die 5-poligen DIN-Buchsen **MIDI IN** und **MIDI OUT** verbinden Sie den FireOne mit externen MIDI-Controllern, Klangerzeugern usw. Empfangene MIDI-Befehle werden vom FireOne nicht verarbeitet, sondern wie bei jeder

externen MIDI-Schnittstelle an die Softwareanwendung weitergeleitet.

⑥ **FireWire-Anschluss (IEEE 1394)** Über den FireWire-Anschluss (auch als IEEE 1394 bezeichnet) stellen Sie die Hauptverbindung zwischen dem FireOne und dem Hostcomputer her. Zu diesem Zweck liegt dem FireOne bereits ein hochwertiges FireWire-Kabel bei. Was Sie bei einer FireWire-Verbindung beachten müssen, lesen Sie im Abschnitt „Hinweise zur FireWire-Verbindung“ auf Seite 7.

⑦ **POWER-Taste und Anschlussbuchse für den Wechselstromadapter** Die Stromversorgung des FireOne kann entweder über die FireWire-Schnittstelle oder den mitgelieferten Wechselstromadapter erfolgen. Wie schon im Abschnitt „Hinweise zur FireWire-Verbindung“ auf Seite 7 erwähnt, müssen Sie bei einer Stromversorgung über die FireWire-Schnittstelle darauf achten, dass diese die nötige Spannung zur Verfügung stellt. Daneben ist es erforderlich, dass Sie ein 6-poliges FireWire-Kabel wie das zum Lieferumfang des FireOne gehörende nutzen.

WICHTIG

4-polige FireWire-Schnittstellen, wie sie an vielen Notebooks zu finden sind, liefern keine Stromversorgung und sind daher nicht geeignet, den FireOne zu betreiben. Falls Ihr Computer eine solche Buchse aufweist, müssen Sie den FireOne über den mitgelieferten Wechselstromadapter mit Strom versorgen.

Kontrollfeld und Gerätesoftware installieren

Die folgenden Abschnitte beschreiben die Installation des Kontrollfelds und der zum FireOne gehörenden Softwarekomponenten unter Windows und Mac OS.

Einzelheiten zur Installation der mitgelieferten DAW-Software entnehmen Sie bitte der dazugehörigen Dokumentation.

Windows XP

Auf der CD-ROM befindet sich ein Installationsprogramm. Dieses Programm installiert den FireOne-Treiber und ein Kontrollfeld für Windows sowie Plugins für Cakewalk Sonar und Steinberg Cubase und Nuendo auf Ihrem Computer. So installieren Sie diese Software:

- 1 Vergewissern Sie sich, dass der FireOne noch nicht mit dem Computer verbunden ist.**
Das Installationsprogramm wird Sie an der entsprechenden Stelle dazu auffordern.
- 2 Legen Sie die CD-ROM in das Laufwerk Ihres Computers ein.**
- 3 Klicken Sie in dem sich öffnenden Fenster auf Install Driver, um mit der Installation zu beginnen.**
Falls das Fenster nicht erscheint, müssen Sie die Datei FireOne Setup.exe auf der CD-ROM suchen und per Doppelklick starten.
- 4 Folgen Sie den Anweisungen auf dem Bildschirm, die Sie durch die Installation führen.**

Vergewissern Sie sich im entsprechenden Schritt, dass Sie alle Plugins auswählen, die Sie später benötigen werden.

WICHTIG

Wenn Sie die FireOne-Software zum ersten Mal installieren, müssen Sie neben dem FireOne-Treiber auch den TASCAM Null Driver für die Installation auswählen. Sollten Sie den FireOne-Treiber später erneut installieren müssen, ist es nicht nötig, den „Null Driver“ noch einmal zu installieren, und Sie können auf OK klicken, um den entsprechenden Schritt zu überspringen.

Wenn die Installation abgeschlossen ist, sollte im Geräte-Manager von Windows unter Audio-, Video- und Gamecontroller der Eintrag **TASCAM FireOne** angezeigt werden. Wenn der Eintrag nicht angezeigt wird, wiederholen Sie den Installationsvorgang.

Mac OS X

Macintosh OS X verfügt bereits ab Werk über die nötigen Treiber für FireWire-Audiogeräte. Um bestimmte Funktionen nutzen zu können, müssen Sie allerdings noch zusätzliche Software speziell für den FireOne installieren, die daneben auch für die nötige Kompatibilität zu einigen DAW-Anwendungen sorgt. So installieren Sie diese Software auf Ihrem Computer:

- 1 Vergewissern Sie sich, dass der FireOne noch nicht mit dem Computer verbunden ist.**
Das Installationsprogramm wird Sie an der entsprechenden Stelle dazu auffordern.
- 2 Legen Sie die CD-ROM in das Laufwerk Ihres Computers ein.**
- 3 Starten Sie die Datei FireOne Setup.mpkg auf der CD-ROM.**
- 4 Folgen Sie den Anweisungen auf dem Bildschirm, die Sie durch die Installation führen.**

Vergewissern Sie sich im entsprechenden Schritt, dass Sie alle Plugins auswählen, die Sie später benötigen werden. Folgende Softwarekomponenten werden installiert:

- FireOneCP: FireOne-Kontrollfeld (in /Programme)
- FireOneUB.bundle: FireOne-Plugin für Digital Performer (in /Bibliothek/Audio/Plugins/MOTU Control Surface)
- FireOneCN.bundle: FireOne-Plugin für Cubase/Nuendo (in Cubase.app/Contents/Components)

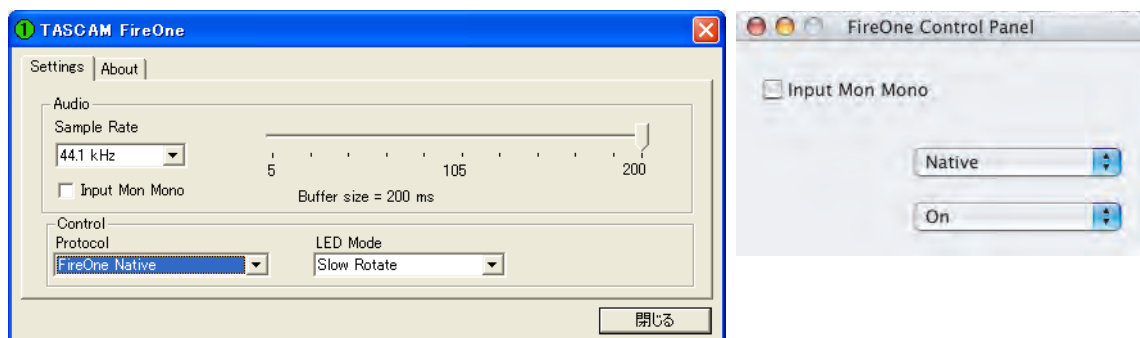
- 5 Wenn die Installation abgeschlossen ist, verbinden Sie den FireOne mit dem Computer (siehe „Grundeinstellungen vornehmen“ auf Seite 12).**
- 6 Starten Sie anschließend das Kontrollfeld FireOneCP (in /Programme) und überprüfen Sie, ob Sie Einstellungen für das FireOne vornehmen können.**

Die Plugins für Digital Performer und Cubase/Nuendo stehen Ihnen jetzt ebenfalls zur Verfügung.

4 – Grundeinstellungen vornehmen

Bevor Sie den FireOne verwenden, empfiehlt es sich, bestimmte Grundeinstellungen auf dem FireOne-Kontrollfeld vorzunehmen, das zusammen mit der Treiber-

software installiert wurde. Es gibt folgende Einstellmöglichkeiten:



Sample Rate (Abtastrate)

Der FireOne unterstützt verschiedene Abtastraten zwischen 44,1 kHz und 96 kHz. Wählen Sie die mithilfe des Listenfelds die Abtastrate aus, die der FireOne standardmäßig verwenden soll. Die Abtastrate Ihres Projekts

lässt sich jedoch auch innerhalb Ihrer Audioanwendung ändern. Ziehen Sie hierzu die zugehörige Dokumentation zu Rate.

Buffer Size (Puffergröße)

Der FireOne legt die Audiodaten, die an die Anwendung gesendet werden, vorübergehend in einem Puffer ab. Die Größe dieses Puffers hat einen direkten Einfluss auf die Latenz. Darunter versteht man die Zeit, die das Audiosignal benötigt, um von den Eingängen des FireOne zu Ihrer DAW-Anwendung und wieder zurück an die Ausgänge des FireOne zu gelangen. Wählen Sie mithilfe des Schiebereglers unter Buffer Size die Ihren Anforderungen entsprechende Puffergröße, und berücksichtigen Sie dabei die Leistungsfähigkeit Ihres Computers. Im Allge-

meinen bietet ein größerer Puffer einen besseren Schutz vor Störgeräuschen in der Aufnahme. Gleichzeitig nimmt aber auch die Latenz zu.

Probieren Sie gegebenenfalls verschiedene Einstellungen aus, bis Sie die für Ihre Zwecke optimale Puffergröße gefunden haben. Diese Einstellung hat keinen Einfluss auf das direkt an den Eingängen abgehörte Signal (**MIX**-Regler in der Stellung **INPUT**), da Sie hier von vornherein latenzfrei abhören.

Control Protocol (Steuerprotokoll)

Für die Kommunikation mit dem Hostcomputer nutzt der FireOne einen virtuellen MIDI-Port. Mit welchen MIDI-Befehlen dabei ein Tastendruck oder das Drehen des Rads übertragen werden, hängt vom verwendeten Steuerprotokoll ab. Dieses wählen Sie mithilfe der Option Control Protocol aus.

Es ist wichtig, dass Sie hier das richtige Protokoll entsprechend der von Ihnen genutzten Anwendung(en) auswählen. Zum Zeitpunkt der Drucklegung werden zwei Protokolle unterstützt:

- Native-Protokoll (Mackie-Control-Emulation)
- HUI-Emulation (geeignet für Pro Tools-Anwendungen)

LED Mode (Anzeigemodus des LED-Rings)

Unterhalb des Jog-Rads befindet sich eine ringförmig angeordnete LED-Kette. Den gewünschten Anzeigemodus dieses LED-Rings legen Sie mit der Einstellung LED Mode fest:

- Always Off (immer aus)
- Always On (immer an)
- Breathe (An-/Abschwellen)

- Metronome (Metronom)
- MIDI Clock Rotate (Rotation im Takt der MIDI-Clock, siehe unten)
- MIDI Clock Flash (Blinken im Takt der MIDI-Clock, siehe unten)
- Jog Slow Rotate (langsame Rotation entsprechend der Jog-Radbewegung)
- Jog Follow (Rotation folgt der Jog-Radbewegung)

MIDI-Clock-Blinken/-Rotation in der Anwendung einrichten

Sonar

- 1 Wählen Sie in Sonar Optionen, Projektoptionen und klicken Sie auf die Registerkarte Synchronisieren.
- 2 Wählen Sie MIDI Start/Continue/Stopp/Takt übertragen.
MTC müssen Sie nicht zusätzlich senden.
- 3 Wählen Sie unter MIDI Sync Output Ports den Eintrag FireOne Control.

Cubase

- 1 Wählen Sie in Cubase Transport, Synchronisationseinstellungen.
- 2 Wählen Sie unter Timecode-Quelle den Eintrag Interner Timecode.
- 3 Wählen Sie unter MIDI-Clock-Ziele den Eintrag FireOne Control (Emulated).

Ableton

- 1 Wählen Sie Optionen, Voreinstellungen ..., und klicken Sie auf die Registerkarte MIDI Sync.
- 2 Klicken Sie unter Output: FireOne Control auf die ON-Schaltfläche in der Spalte Sync.

Metronom-Blinken in der Anwendung einrichten

Sonar

- 1 Wählen Sie in Sonar Optionen, Projektoptionen und klicken Sie auf die Registerkarte Metronom.
- 2 Aktivieren Sie sowohl Wiedergabe als auch Aufnahme.
- 3 Aktivieren Sie MIDI Note verwenden.
- 4 Wählen Sie im Optionsfeld MIDI Note die Portnummer des FireOne-Control-Ports.
- 5 Wählen Sie die folgenden Einstellungen:
 - Kanal = 1, Dauer = 6,
Erster Schlag: Note = G#6, Anschlagsstärke = 127
 - Andere Schläge: Note = A6, Anschlagsstärke = 100

Cubase

- 1 Wählen Sie in Cubase Transport, Metronomeinstellungen.
- 2 Aktivieren Sie MIDI Click, und wählen Sie folgende Einstellungen:
 - Port = FireOne Control (Emulated), Kanal = 1
 - Hi Note = G#4, Lo Note = A4,
Mittlere Anschlagsstärke
- 3 Vergewissern Sie sich, dass das Metronom in der Transportleiste aktiviert ist (Transport, Metronom On).

Ableton

Die Anwendung unterstützt keine MIDI-Noten für das Metronom. Verwenden Sie stattdessen MIDI-Clock.

Input Mon Mono (Eingänge mono abhören)

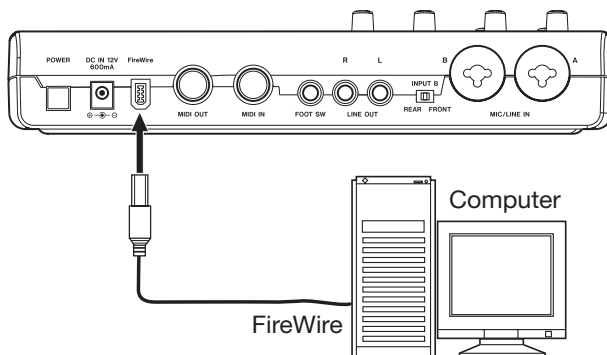
Das direkte Abhören der Eingänge erfolgt normalerweise in stereo, wobei Eingang A auf dem linken und Eingang B auf dem rechten Kanal zu hören ist. Wenn Sie

die Option Input Mon Mono aktivieren, hören Sie die Eingänge in mono ab, das heißt, Eingang A und B sind jeweils auf beiden Kanälen zu hören.

5 – Kabelverbindungen herstellen

Die FireWire-Verbindung herstellen

Schließen Sie den FireOne mithilfe des beiliegenden Kabels wie in der Abbildung gezeigt an Ihren Computer an.



Audioverbindungen herstellen

Schließen Sie das Ausgangssignal Ihres Mikrofons, Ihrer Gitarre, Ihres Keyboards oder eines anderen Audiogeräts an den FireOne an, der das Signal anschließend digitalisiert und über die FireWire-Verbindung an Ihren Computer überträgt. Verbinden Sie den Ausgang des FireOne

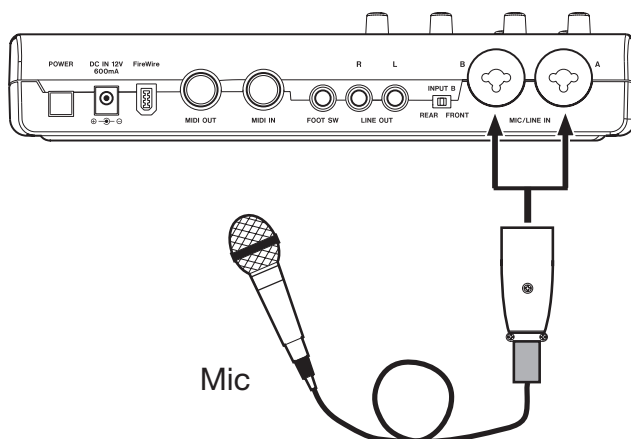
mit einem Vorverstärker und Ihren Lautsprechern, oder schließen Sie einen Kopfhörer an, damit Sie die in den FireOne eingespeisten und die von Ihrem Computer zurückgeführten Audiosignale abhören können.

Mikrofone anschließen

Schließen Sie Ihre Mikrofone an die mit **MIC/LINE IN** bezeichneten XLR-Buchsen an (B und A). Wenn Sie Kondensatormikrofone verwenden, die Phantomspeisung benötigen, schalten Sie diese ein.

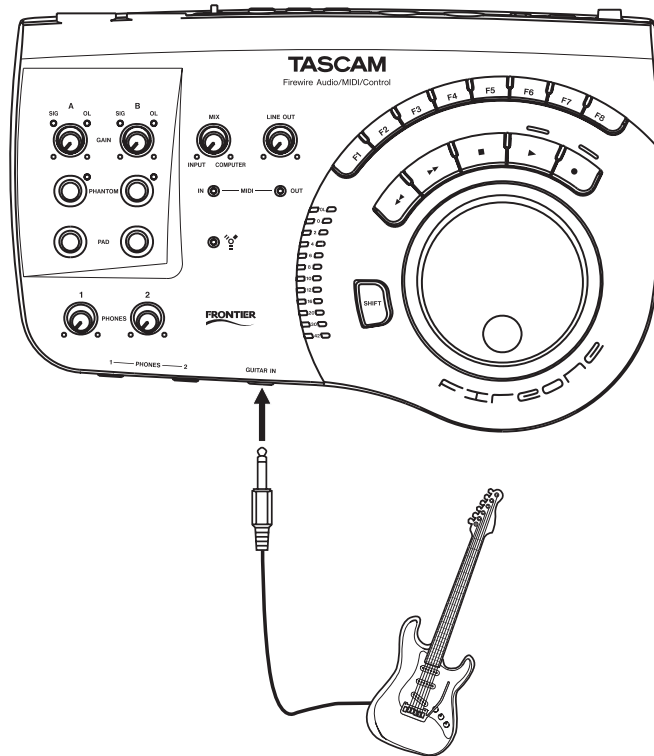
VORSICHT

Schließen Sie niemals ein Mikrofon an den FireOne an, solange die Phantomspeisung aktiviert ist. Das Gleiche gilt beim Trennen der Verbindung. Sie könnten sonst das Mikrofon beschädigen. Schließen Sie niemals dynamische Mikrofone über unsymmetrische Kabelverbindungen an phantomgespeiste Eingänge an. Seien Sie auch vorsichtig mit manchen Bändchen-Mikrofonen.



Eine Gitarre anschließen

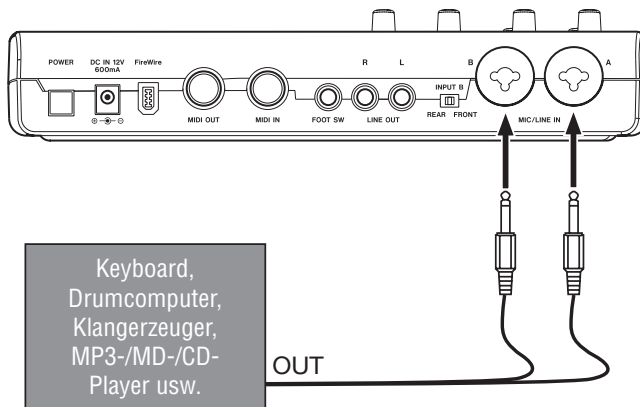
Schließen Sie Ihre Gitarre an die mit **GUITAR IN** bezeichnete Klinkenbuchse an, und stellen Sie den Schalter **REAR/FRONT** auf **FRONT** (vorne).



Ein analoges Audiogerät anschließen (Keyboard, Drumcomputer, Klangerzeuger, MP3-, MD- oder CD-Player usw.)

Verbinden Sie den analogen Audioausgang Ihres Geräts mit einer der **MIC/LINE IN**-Klinkenbuchsen des FireOne

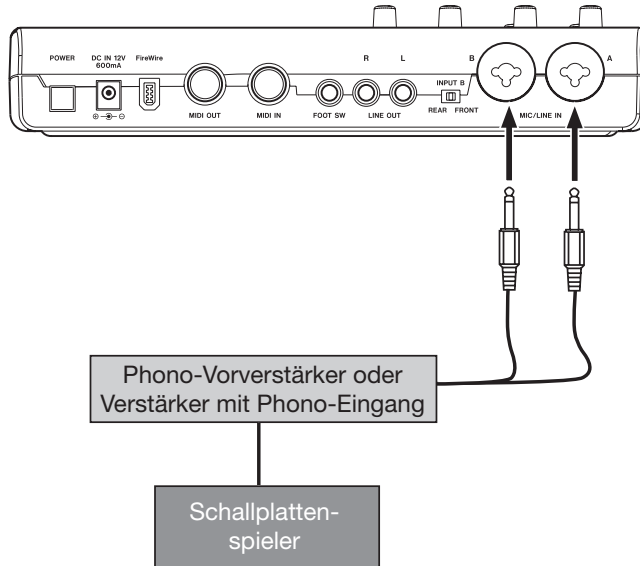
(B oder A). Wenn Sie Eingang B nutzen, stellen Sie den Schalter **REAR/FRONT** auf **REAR** (hinten).



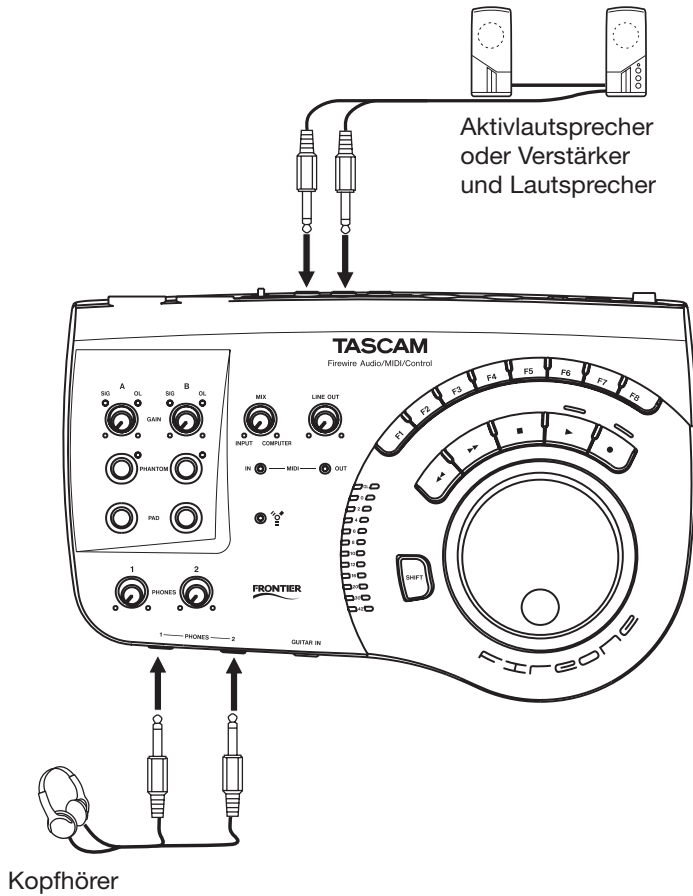
Einen Schallplattenspieler anschließen

Einen Plattenspieler können Sie nicht direkt an den FireOne anschließen, da sein Ausgangssignal zu schwach ist. Sie müssen daher einen Phonovorverstärker zwischen dem Plattenspieler und dem FireOne anschließen.

Eine weitere Möglichkeit besteht darin, den Plattenspieler zunächst an einen Verstärker mit **PHONO**-Eingang anzuschließen.

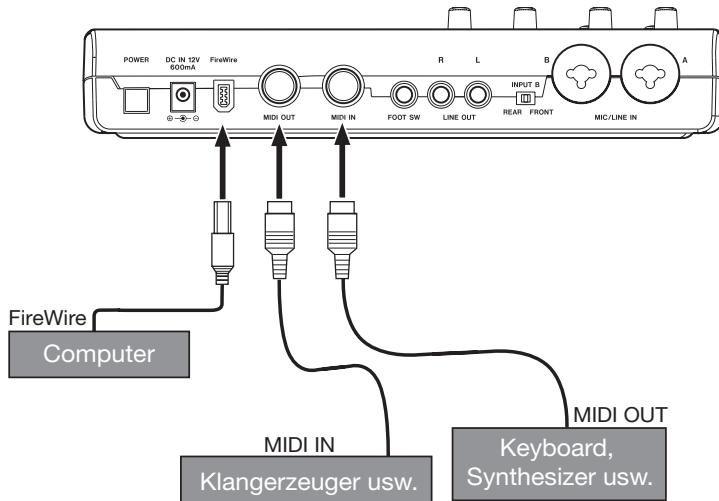


Lautsprecher und Kopfhörer anschließen

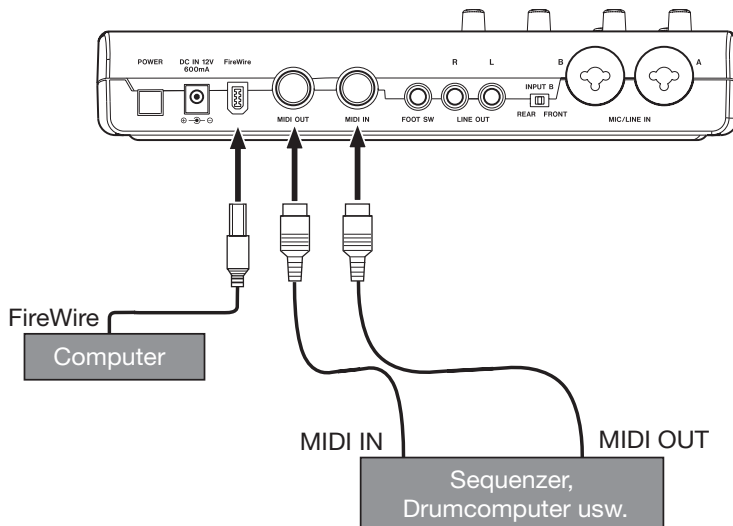


MIDI-Verbindungen herstellen

Schließen Sie MIDI-Geräte wie MIDI-Klangerzeuger, Keyboards, Synthesizer und Drumcomputer wie in der Abbildung gezeigt an den FireOne an.



Sie können die **MIDI IN-/MIDI OUT**-Buchsen außerdem zur Übertragung und zum Empfang von MIDI-Timecode (MTC) nutzen. Auf diese Weise lässt sich Ihre DAW-Anwendung mit Ihren MIDI-Geräten synchronisieren.



Damit der FireOne ordnungsgemäß funktioniert, müssen verschiedene Softwareanwendungen und Hardwarekomponenten zusammenarbeiten. Wenn Probleme mit dem

FireOne auftreten, gehen Sie zunächst die folgenden Hinweise durch:

Probleme mit der Computerverbindung

Problem	Lösung
Das FireWire -Lämpchen leuchtet nicht.	<ul style="list-style-type: none"> Überprüfen Sie die Kabelverbindung zwischen dem FireOne und dem Computer. Stellen Sie sicher, dass der FireOne eingeschaltet ist (ON). Nutzen Sie den Wechselstromadapter, um den FireOne mit Strom zu versorgen. Möglicherweise ist die Spannung der FireWire-Schnittstelle Ihres Computers zu niedrig. [Windows] Der FireOne-Treiber wurde möglicherweise nicht geladen. Installieren Sie den Treiber erneut.
Der FireOne erscheint in meiner DAW-Anwendung nicht als Audio- oder MIDI-Gerät.	<ul style="list-style-type: none"> [Windows] Rufen Sie den Geräte-Manager auf (<i>Systemsteuerung -> System -> Hardware</i>). Falls in der Kategorie <i>Audio-, Video- und Gamecontroller</i> nicht der Eintrag <i>FireOne</i> erscheint, führen Sie das Installationsprogramm des FireOne erneut aus. Folgen Sie den Anweisungen, die auf dem Monitor angezeigt werden. [Macintosh] Verbinden Sie den FireOne mit dem Computer und schalten Sie ihn ein. Starten Sie dann die Audio-MIDI-Konfiguration (unter <i>/Programme/Dienstprogramme</i>), und vergewissern Sie sich, dass unter <i>Eigenschaften</i> der Eintrag <i>FireOne</i> erscheint. Sollte das nicht der Fall sein, überprüfen Sie die Kabelverbindung, und schalten Sie den FireOne aus und wieder ein.
Die MIDI-Ports des FireOne erscheinen als <i>Plug 1</i> und <i>Plug 2</i> .	[Macintosh] Starten Sie das Installationsprogramm <i>FireOne Setup.mpkg</i> auf der CD-ROM. Die MIDI-Ports werden dann in <i>FireOne MIDI</i> und <i>FireOne Control</i> umbenannt.

Probleme mit der Anwendungssteuerung

Problem	Lösung
Ich kann in meiner Anwendung den FireOne nicht als Steuergerät auswählen.	Installieren Sie das FireOne-Plugin für die von Ihnen verwendete DAW-Anwendung. Dies gilt für folgende Anwendungen: Cakewalk SONAR, Steinberg Cubase und Nuendo, MOTU Digital Performer.
In meiner Anwendung werden die MIDI-Ports des FireOne nicht angezeigt.	<ul style="list-style-type: none"> Vergewissern Sie sich, dass der FireOne ordnungsgemäß angeschlossen und eingeschaltet ist. [Windows] Vergewissern Sie sich, dass der FireOne im Geräte-Manager unter <i>Audio-, Video- und Gamecontroller</i> aufgeführt wird. [Macintosh] Vergewissern Sie sich, dass der FireOne auf der Seite <i>MIDI-Geräte</i> der Audio-MIDI-Konfiguration als Gerät aufgeführt wird. Weitere Informationen zur Nutzung von MIDI-Ports finden Sie in der Dokumentation Ihrer Anwendung.
Der FireOne ist in meiner Anwendung als Steuergerät eingerichtet, aber wenn ich die Tasten drücke, passiert nichts.	<ul style="list-style-type: none"> Vergewissern Sie sich, dass für das Senden und Empfangen von Steuerbefehlen der MIDI-Port <i>FireOne Control</i> und nicht der externe MIDI-Port des FireOne ausgewählt ist. Vergewissern Sie sich, dass im FireOne-Kontrollfeld das richtige Steuerprotokoll ausgewählt ist. In den meisten Fällen sollte dies das Native-Protokoll sein (es sei denn, Sie arbeiten mit Pro Tools). Lesen Sie die gesonderten Hinweise für Ihre DAW-Anwendung. Sie finden sie auf der CD-ROM oder auf der Tascam-Website.

Probleme mit der Audioausgabe

Problem	Lösung
Es wird überhaupt kein Ton ausgegeben.	<ul style="list-style-type: none"> • Vergewissern Sie sich, dass der LINE OUT-Ausgang mit einem Verstärker und Lautsprechern verbunden ist und dass diese Geräte eingeschaltet und auf eine ausreichende Lautstärke eingestellt sind. • Erhöhen Sie den Pegel mithilfe des LINE OUT-Reglers auf dem FireOne. • Wenn Sie zum Abhören einen Kopfhörer verwenden, vergewissern Sie sich, dass dieser ordnungsgemäß angeschlossen und der entsprechende PHONES-Regler auf einen ausreichenden Pegel eingestellt ist. • Vergewissern Sie sich, dass sich der MIX-Regler des FireOne in der richtigen Stellung befindet, je nachdem, ob Sie die Eingänge, das vom Computer zurückgegebene Signal oder beides zugleich abhören wollen.
Ich habe ein Mikrofon oder Instrument angeschlossen, aber am Eingang des FireOne ist nichts zu hören.	<ul style="list-style-type: none"> • Stellen Sie sicher, dass die Signalquelle eingeschaltet und ordnungsgemäß angeschlossen ist und einen ausreichenden Pegel aufweist (die SIG-Lämpchen am FireOne sollten aufleuchten). • Passen Sie den Eingangspegel mithilfe des GAIN-Reglers am FireOne an, bis Sie eine optimale Aussteuerung ohne Übersteuerungen erzielen. • Falls das Eingangssignal einen relativ niedrigen Pegel aufweist (wie bei Mikrofonen), vergewissern Sie sich, dass die entsprechende PAD-Taste nicht gedrückt ist. Andernfalls wäre das Signal zu schwach. • Wenn Sie ein Kondensatormikrofon angeschlossen haben, schalten Sie in diesem Eingangskanal die Phantomspeisung ein. • Vergewissern Sie sich, dass sich der MIX-Regler des FireOne in der richtigen Stellung befindet, je nachdem, ob Sie die Eingänge, das vom Computer zurückgegebene Signal oder beides zugleich abhören wollen.
Ich höre kein Wiedergabesignal der DAW-Anwendung.	<ul style="list-style-type: none"> • Vergewissern Sie sich, dass der FireOne in der Anwendung als Ausgang gewählt ist. Wie Sie hierbei vorgehen müssen, erfahren Sie in der Dokumentation Ihrer Anwendung. • Vergewissern Sie sich, dass der MIX-Regler auf dem FireOne genügend weit nach rechts in die Stellung COMPUTER gedreht ist.
Ich kann mit dem FireOne nichts auf dem Computer aufnehmen.	<ul style="list-style-type: none"> • Vergewissern Sie sich, dass in den gewünschten Spuren der Anwendung der FireOne als Eingangsquelle ausgewählt ist. Wie Sie hierbei vorgehen müssen, erfahren Sie in der Dokumentation Ihrer Anwendung. • Vergewissern Sie sich, dass die SIG-Lämpchen am FireOne einen ausreichenden Pegel des eingehenden Signals anzeigen.
Das aufgenommene Audiosignal ist verzerrt.	<ul style="list-style-type: none"> • Senken Sie den Eingangspegel mithilfe der GAIN-Regler so weit ab, dass das OL-Lämpchen während der Aufnahme nicht aufleuchtet. • Falls der Ausgangspegel der Signalquelle sehr hoch ist und das OL-Lämpchen häufig aufleuchtet, drücken Sie die PAD-Taste, um den Pegel am entsprechenden Eingang abzusenken.
Es treten klickende oder knackende Geräusche auf.	<ul style="list-style-type: none"> • [Windows] Erhöhen Sie mithilfe des Kontrollfelds die Puffergröße (<i>Buffer Size</i>). • [Macintosh] Erhöhen Sie wenn möglich die Latenz (bzw. Puffergröße) in Ihrer Audioanwendung.

Technische Daten

Eingänge/Ausgänge

MIC-Eingang	XLR-3-31 (1 = Masse, 2 = Heiß, 3 = Kalt)
Eingangsimpedanz:	1,3 kOhm
Eingangspegel	-60 dBu (GAIN-Regler max.) bis -7,8 dBu (GAIN-Regler min.)
Übersteuerungsreserve	16 dB
Max. Verstärkung	53 dB
Pegelabsenkung	20 dB
LINE-Eingänge	6,3-mm-Klinke (Spitze = Heiß, Ring = Kalt, Hülse = Masse)
Eingangsimpedanz	4 kOhm
Eingangspegel	-49 dBu (GAIN-Regler max.) bis +4 dBu (GAIN-Regler min.)
Übersteuerungsreserve	16 dB
Max. Verstärkung	53 dB
Pegelabsenkung	20 dB
LINE-Ausgänge	6,3-mm-Klinke (Spitze = Heiß, Ring = Masse)
Ausgangsimpedanz	100 Ohm
Nominaler Ausgangspegel	-10 dBV
Maximaler Ausgangspegel	+6 dBV
Kopfhörerausgang	6,3-mm-Klinke (Spitze = Links, Ring = Rechts, Hülse = Masse)
Lastimpedanz	32 Ohm
Max. Ausgangspegel	+4,7 dBu (Verzerrung 1 %)
Ausgangsleistung	55 mW + 55 mW
FireWire-Anschluss	IEEE 1394 (6-polig)
Format	IEEE1394 (isochron)
Baudrate	400 MBit/s
Fußschalteranschluss	6,3-mm-Klinke (Spitze = Heiß, Hülse = Masse)
Eingangsimpedanz	100 Ohm
Eingangspegel	TTL-Pegel
MIDI-Eingang/-Ausgang	DIN-Buchsen, 5-polig
Format	MIDI
GUITAR-Eingang	6,3-mm-Klinke (Spitze = Heiß, Hülse = Masse)
Eingangsimpedanz	1 MOhm
Eingangspegel	-61 dBV (GAIN = max.) bis -8 dBV (GAIN = min.)
Übersteuerungsreserve	16 dB
Max. Verstärkung	53 dB

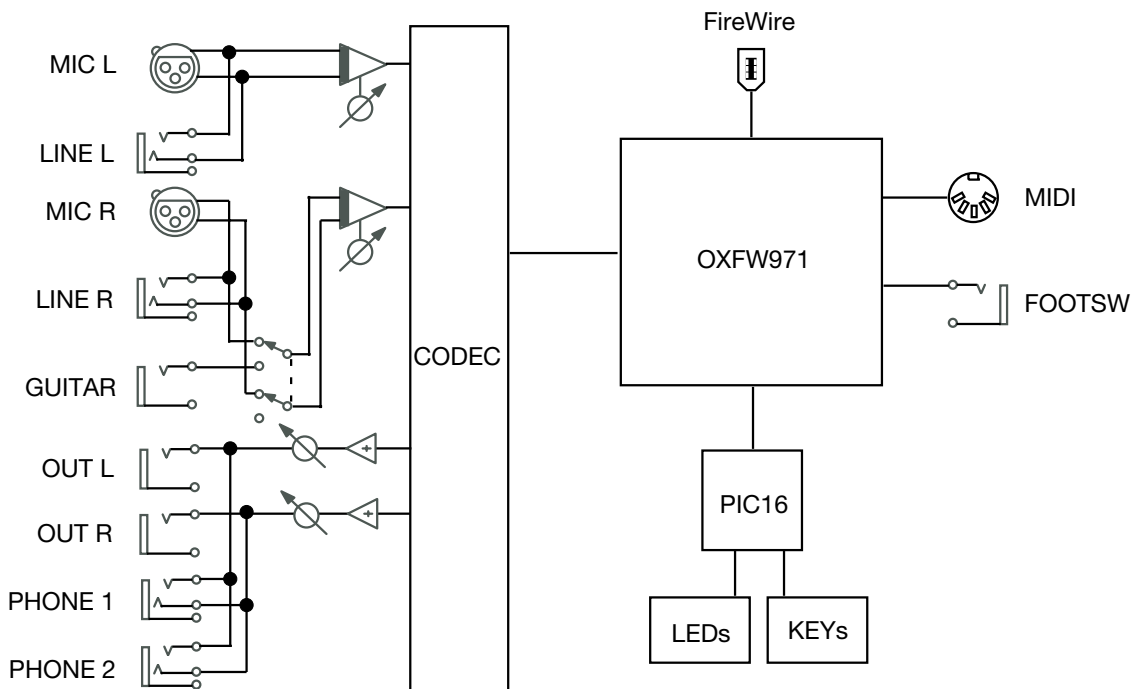
Übertragungsdaten

Quantisierung	16 Bit, 24 Bit
Abtastraten	44,1 kHz, 48 kHz, 88,2 kHz, 96 kHz
Frequenzbereich (Nominalpegel, MIC bis LINE OUT)	
Fs: 44,1 kHz/48 kHz	20 Hz – 20 kHz, $\pm 1,0$ dB
Fs: 88,2 kHz/96 kHz	20 Hz – 40 kHz, $\pm 0,5$ dB/–4,0 dB
Fs: 176,4 kHz/192 kHz	20 Hz – 80 kHz, $\pm 0,5$ dB/–20 dB
Grundrauschen (GAIN max., 150 Ohm, 22 Hz – 22 kHz)	< –80 dBu (MIC bis LINE OUT)
Dynamikumfang (GAIN min., Fs: 44,1 kHz)	105 dB (MIC bis LINE OUT)
Verzerrung (THD) (1 kHz, GAIN min., 22 Hz – 22 kHz)	<0,006 % (MIC bis LINE OUT)
Übersprechdämpfung (1 kHz)	>80 dB (MIC bis LINE OUT)
Phantomspannung	+48 V, 10 mA
Signallaufzeit (MIC bis LINE OUT)	
Fs: 48 kHz	<5 ms
Fs: 96 kHz	<2 ms
Fs: 192 kHz	<1 ms

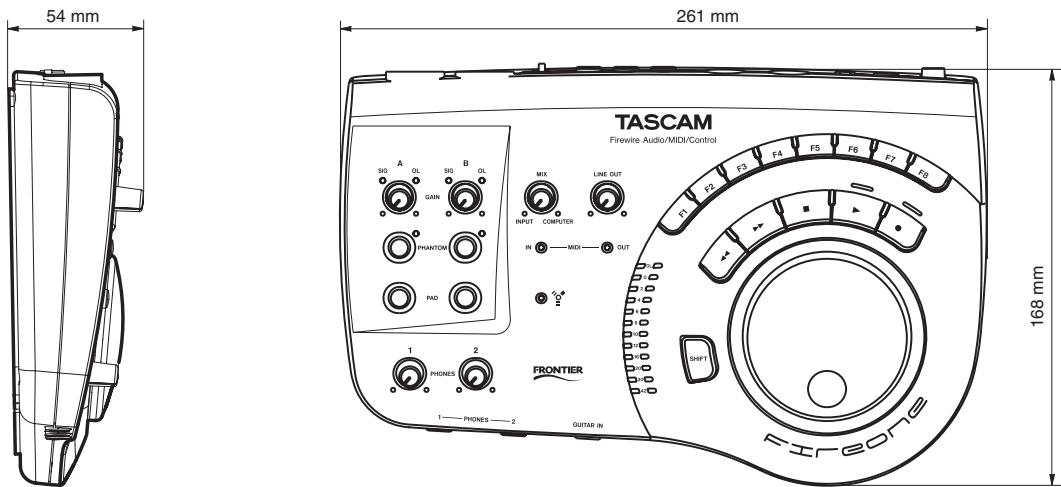
Stromversorgung und sonstige Daten

Stromversorgung	230 V AC, 50 Hz
Leistungsaufnahme	4 W
Abmessungen (B x H x T)	261 mm x 168 mm x 54 mm
Gewicht	1,2 kg

Blockschaltbild



Maßzeichnung



Angaben zur Umweltverträglichkeit

- Dieses Produkt besteht aus Materialien, die wiederverwertet und wiederverwendet werden können, wenn es von einem Fachbetrieb zerlegt wird. Bitte beachten Sie die örtlichen Vorschriften in Bezug auf die Entsor-



gung von Verpackungsmaterial, verbrauchten Batterien und alten Geräten.

- Das Gerät verbraucht eine kleine Menge Strom, wenn der Wechselstromadapter mit dem Stromnetz verbunden ist und der Netzschalter (**POWER**) sich in Stellung **OFF** befindet.

TASCAM

TEAC Professional Division

FireOne

TEAC CORPORATION

Phone: +81-422-52-5082
3-7-3, Nakacho, Musashino-shi, Tokyo 180-8550, Japan

www.tascam.com

TEAC AMERICA, INC.

Phone: +1-323-726-0303
7733 Telegraph Road, Montebello, California 90640, USA

www.tascam.com

TEAC CANADA LTD.

Phone: +1905-890-8008 Facsimile: +1905-890-9888
5939 Wallace Street, Mississauga, Ontario L4Z 1Z8, Canada

www.tascam.com

TEAC MEXICO, S.A. De C.V

Phone: +52-555-581-5500
Campesinos No. 184, Colonia Granjes Esmeralda, Delegacion Iztapalapa, CP 09810 Mexico DF

www.tascam.com

TEAC UK LIMITED

Phone: +44-8541-302511
Unit 19 & 20, The Courtyards, Hatters Lane, Watford, Hertfordshire, WD18 8TE, UK

www.tascam.co.uk

TEAC Europe GmbH

Phone: +49 (0) 611-71580
Bahnstraße 12, 65205 Wiesbaden-Erbenheim, Germany

www.tascam.de